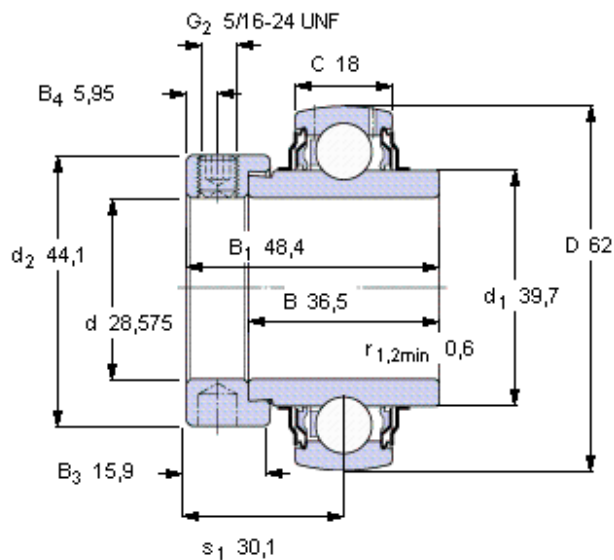


Ložiska Y, s excentrickou pojistnou objímkou

Základní rozměry				Základní hodnoty zatížení		Omezující rychlost s tolerancí hřídele h6	Označení
d	D	B1	C	dynamické	statické		
mm				C	C0	ot/min	-
28,575	62	48,4	18	19,5	11,2	6300	YEL 206-102-2F


Šestihranný klíč velikost [mm]

3,9688

Doporučený utahovací moment [Nm]

6,5

Příslušný pryžový usazovací kroužek

RIS 206 A

Faktor výpočtu
 f_0 14